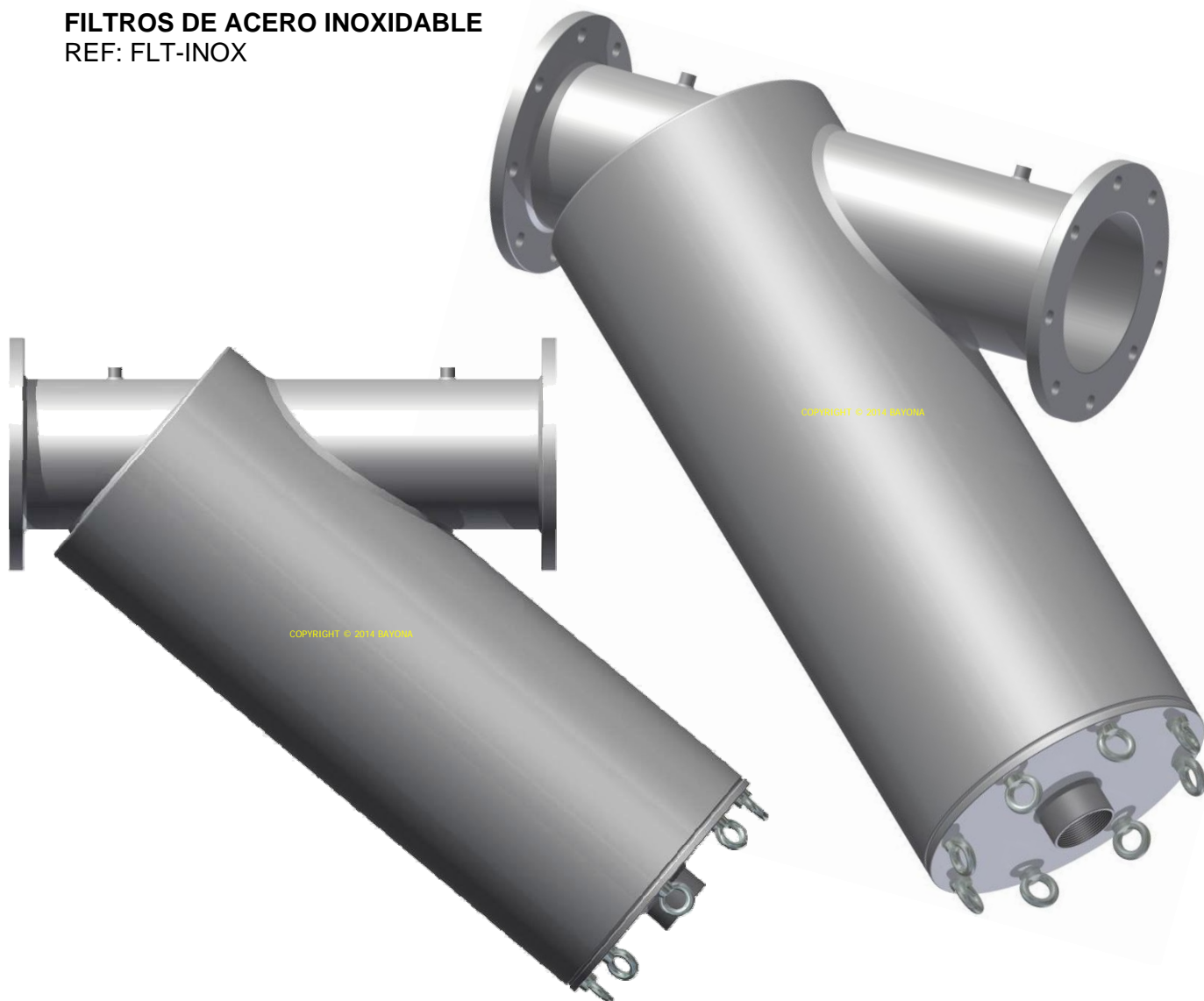




FILTROS DE ACERO INOXIDABLE
REF: FLT-INOX



LISTADO DE MEDIDAS

REF	BRIDAS	LONGITUD CARTUCHO	CAUDAL
FLT-INOX 80	DN80 – 3"	600 mm	50 m ³ /h
FLT-INOX 100	DN100 – 4"	600 mm	90 m ³ /h
FLT-INOX 125	DN125 – 5"	850 mm	120 m ³ /h
FLT-INOX 150	DN150 – 6"	1000 mm	180 m ³ /h
FLT-INOX 200	DN200 – 8"	1000 mm	300 m ³ /h
FLT-INOX 250	DN250 – 10"	1000 mm	470 m ³ /h
FLT-INOX 250	DN250 – 10"	1250 mm	530 m ³ /h
FLT-INOX 300	DN300 – 12"	1000 mm	550 m ³ /h
FLT-INOX 300	DN300 – 12"	1250 mm	570 m ³ /h
FLT-INOX 300	DN300 – 12"	1500 mm	590 m ³ /h

Nota: Para medidas especiales consultar.

TALLERES BAYONA, S.L.

C/ Ctra. Alta, 26
22535 – Esplús – Huesca

Tfno / FAX: 974 43 53 59
Móvil: 626 39 31 20
email's: info@talleresbayona.com
carou@talleresbayona.com
web: talleresbayona.com