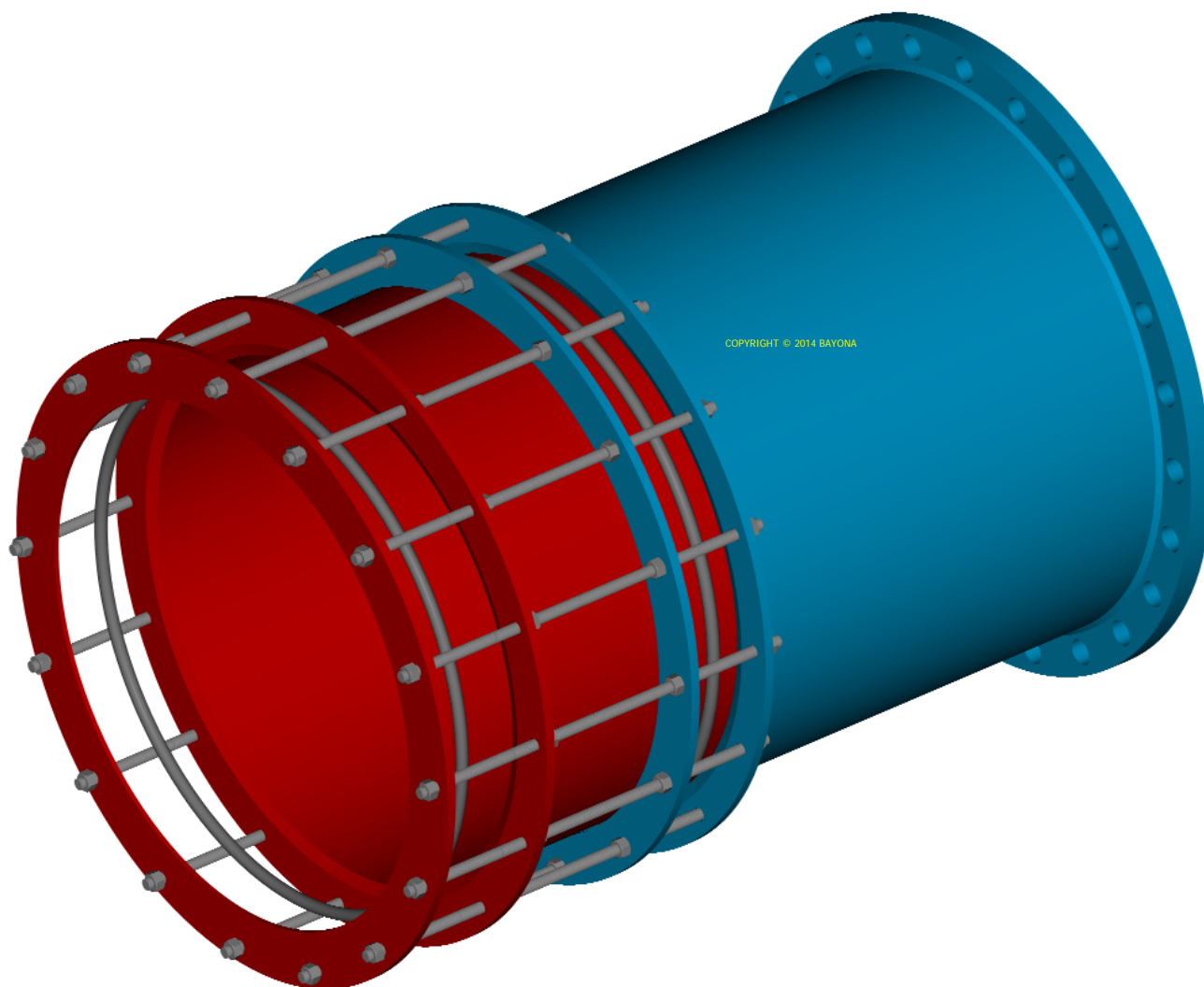




### CARRETES DE DESMONTAJE 2

REF: CR-DES2



### LISTADO DE MEDIDAS

REF	BRIDAS	VASTAGOS ROSCADOS	LONGITUD MAXIMA	LONGITUD MINIMA
CR-DES2 80	DN80 – BRTO75	4 – M12	160 mm	80 mm
CR-DES2 100	DN100 – BRTO100	4 – M12	200 mm	100 mm
CR-DES2 125	DN125 – BRTO125	4 – M12	250 mm	125 mm
CR-DES2 150	DN150 – BRTO150	6 – M12	300 mm	150 mm
CR-DES2 200	DN200 – BRTO200	8 – M12	400 mm	200 mm
CR-DES2 250	DN250 – BRTO250	8 – M12	500 mm	250 mm
CR-DES2 300	DN300 – BRTO300	10 – M12	600 mm	300 mm
CR-DES2 400	DN400 – BRTO400	12 – M12	800 mm	400 mm
CR-DES2 500	DN500 – BRTO500	14 – M12	900 mm	500 mm

Nota: Para medidas especiales consultar.

TALLERES BAYONA, S.L.

C/ Ctra. Alta, 26  
22535 – Esplús – Huesca

Tfno / FAX: 974 43 53 59  
Móvil: 626 39 31 20  
email's: [info@talleresbayona.com](mailto:info@talleresbayona.com)  
[carou@talleresbayona.com](mailto:carou@talleresbayona.com)  
web: talleresbayona.com