



Talleres Bayona

Talleres Bayona

BRIDA PLANA PN 16 DIN 2577

REF: BP16



LISTADO DE MEDIDAS

REF	DIÁMETRO NOMINAL	Ø EXTERIOR	Ø INTERIOR	Nº AGUJEROS	Ø AGUJERO
BP16 200	DN200 - 8"	340 mm	221,8 mm	12	22 mm
BP16 250	DN250 - 10"	405 mm	275 mm	12	25 mm
BP16 300	DN300 - 12"	460 mm	326 mm	12	25 mm
BP16 400	DN400 - 16"	580 mm	409 mm	16	30 mm
BP16 500	DN500 - 20"	715 mm	511 mm	20	33 mm

Nota: Para otras medidas consultar.

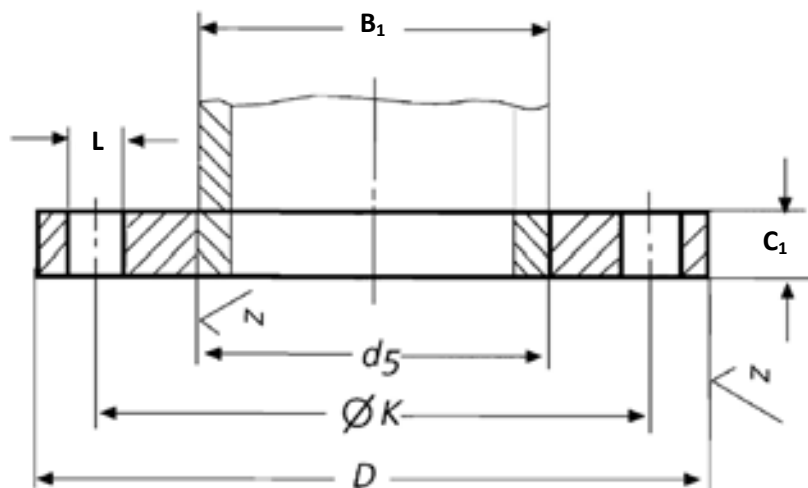
TALLERES BAYONA, S.L.

C/ Ctra. Alta, 26
22535 – Esplús – Huesca

Tfno / FAX: 974 43 53 59
Móvil: 626 39 31 20
email's: info@talleresbayona.com
carou@talleresbayona.com
web: talleresbayona.com



DIMENSIONES



Dimensiones en mm.

DIN 2577

DN	D	K	L	N	Viti	A1	B1	C1	Massa
	mm					mm			Kg
10	90	60	14	4	M12	17,2	17,7	14	0,60
15	95	65	14	4	M12	21,3	22,0	14	0,67
20	105	75	14	4	M12	26,9	27,6	16	0,94
25	115	85	14	4	M12	33,7	34,4	16	1,11
32	140	100	18	4	M16	42,4	43,1	16	1,62
40	150	110	18	4	M16	48,3	49,0	16	1,86
50	165	125	18	4	M16	60,3	61,1	18	2,47
65	185	145	18	4	M16	76,1	77,1	18	3,00
80	200	160	18	8	M16	88,9	90,3	20	3,79
100	220	180	18	8	M16	114,3	115,9	20	4,03
125	250	210	18	8	M16	139,7	141,6	22	5,46
150	285	240	22	8	M20	168,3	170,5	22	6,57
175	315	270	22	8	M20	193,7	196,1	24	8,45
200	340	295	22	12	M20	219,1	221,8	26	9,31
250	405	355	25	12	M22	273,0	275,0	32	16,00
300	460	410	25	12	M22	323,9	326,0	32	19,00
350	520	470	25	16	M22	355,6	358,0	36	29,00
400	580	525	30	16	M27	406,4	409,0	38	36,00
450	640	585	30	20	M27	457,2	460,2	40	42,00
500	715	650	33	20	M30	508,0	511,0	42	51,00
600	840	770	36	20	M33	609,6	612,6	44	70,00
700	910	840	36	24	M33	711,2	714,2	46	88,00
800	1.025	950	39	24	M36	812,8	815,8	48	115,00
900	1.125	1.050	39	28	M36	914,4	917,4	50	125,00
1.000	1.255	1.170	42	28	M39	1016,0	1019,0	50	160,00